

# 3-Wege-Kugelhähne

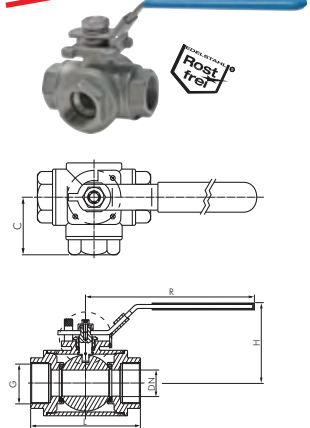
## Edelstahl-3-Wege Kugelhähne

Eco-Line / PN 63

★★★★★

**Werkstoffe:** Gehäuse 1.4408, Kugel: 1.4408, Dichtung Teflon (15% GF), Griff 1.4301  
**Temperaturbereich:** -20°C bis max. +200°C  
**Montageflansch** gemäß ISO-5211, verschließbarer Handhebel, bitte Vorhangschlösser (siehe Seite 1039) gesondert bestellen. Griff um 360° drehbar, viele Schaltstellungen möglich  
**Schaltstellung:** Kann durch Versetzen des Handgriffes gem. Tabelle auf Seite 454 verändert werden. Standard Bei T-Bohrung ist T1.  
**Einsatzbereich:** Wasser, Dampf, Öl, Druckluft, Kraftstoffe, Lösungsmittel, Getränke, aggressive Medien

**Besonders preiswert!**



Typ  L-Bohrung	Typ  T-Bohrung	G	DN	L	H	R	C	ISO 5211
H302.3224	H302.3228	G 1/4"	11,6	76,0	67	150	37,3	F 04
H302.3254	H302.3258	G 3/8"	12,5	76,0	67	150	37,3	F 04
H302.3216	H302.3220	G 1/2"	12,5	76,0	67	150	37,3	F 04
H302.3246	H302.3250	G 3/4"	16,0	86,0	77	150	44,0	F 04
H302.3195	H302.3200	G 1"	20,0	99,1	83	180	49,0	F 05
H302.3210	H302.3213	G 1 1/4"	25,0	117,4	88	180	57,0	F 05
H302.3204	H302.3207	G 1 1/2"	32,0	123,8	116	243	61,3	F 07
H302.3236	H302.3236	G 2"	38,0	148,0	124	243	74,3	F 07

Das Druck-Temperaturdiagramm finden Sie auf der Seite 455 (Nr. 3)

## Edelstahl-3-Wege Kugelhähne

bis PN 63

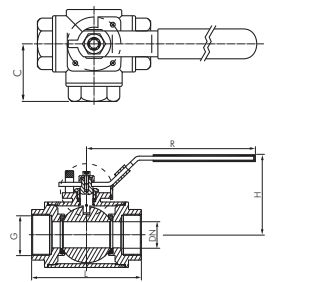
★★★★★

**Werkstoffe:** Gehäuse: 1.4408 (> G 2": 1.4307), Kugel: 1.4408 (> G 2": 1.4307), Dichtung: Teflon, Griff: 1.4301  
**Temperaturbereich:** -20°C bis max. +200°C (> G 2": -20°C bis max. +160°C)  
**Montageflansch** gemäß ISO-5211, verschließbarer Handhebel, bitte Vorhangschlösser (siehe Seite 1039) gesondert bestellen. Griff um 360° drehbar, viele Schaltstellungen möglich  
**Schaltstellung:** Kann durch Versetzen des Handgriffes gem. Tabelle auf Seite 454 verändert werden. Standard bei T-Bohrung ist T1 (> G 2": T2).  
**Eigenschaften:** Druckeinlass von allen drei Seiten möglich.  
**Einsatzbereich:** Wasser, Öl, Druckluft, Kraftstoffe, Lösungsmittel, Getränke, aggressive Medien



Typ  L-Bohrung	Typ  T-Bohrung	G	DN	L	H	R	C	PN	ISO 5211
H302.3223	H302.3227	G 1/4"	11	77,8	65	147	38,9	63 bar	F 04
H302.3253	H302.3257	G 3/8"	11	77,8	65	147	38,9	63 bar	F 04
H302.3215	H302.3219	G 1/2"	11	77,8	65	147	38,9	63 bar	F 04
H302.3245	H302.3249	G 3/4"	15	85,5	82	191	42,8	63 bar	F 05
H302.3194	H302.3199	G 1"	20	106,1	86	191	53,1	63 bar	F 05
H302.3209	H302.3212	G 1 1/4"	25	123,1	93	230	61,6	63 bar	F 05
H302.3203	H302.3206	G 1 1/2"	32	131,2	105	245	65,6	63 bar	F 07
H302.3235	H302.3238	G 2"	40	159,4	117	245	79,7	40 bar	F 07
H302.3241 *	H302.3242 *	G 2 1/2"	65	160,0	130	285	80,0	25 bar	---
H302.3243 *	H302.3244 *	G 3"	80	200,0	145	310	100,0	16 bar	---
H302.3261 *	H302.3262 *	G 4"	100	240,0	160	310	120,0	16 bar	---

\* nicht verschließbar, Oberfläche poliert



Das Druck-Temperaturdiagramm finden Sie auf der Seite 455 (Nr. 3)

## Hochdruck-3-Wege-Kugelhähne

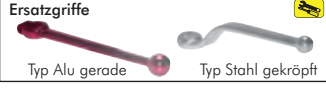
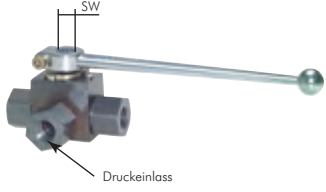
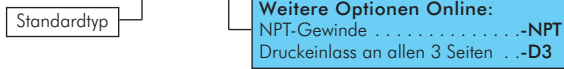
bis PN 500

**Werkstoffe:** Gehäuse: Stahl, Kugel: Stahl hartverchromt, Dichtung: POM/NBR, Griff gerade: Zinkdruckguss (ab DN 20: Aluminium)  
**Temperaturbereich:** -10°C bis max. +80°C  
**Einsatzbereich:** Hydrauliköle, Heizöl (Wasser nur nach Freigabe durch uns). Eingangsdruck nur an der Mittelbohrung anlegen.  
**Schaltstellung:** Kann durch Versetzen des Handgriffes gemäß Tabelle auf Seite 454 nur zu Stellung T4 verändert werden. Standardstellung bei T-Bohrung ist Stellung T1.  
**Optional:** NPT-Gewinde -NPT, Druckeinlass an allen 3 Seiten (< G 1/2": PN 400, ≥ G 1/2": PN 350) -D3

Typ  L-Bohrung	Typ  T-Bohrung	G	DN	SW	PN	Ersatzgriffe  Alu gerade	Ersatzgriffe  Stahl gekröpft
H302.3231	H302.3234	G 1/8"	4	9	500 bar	Auf Anfrage	Auf Anfrage
H302.3226	H302.3229	G 1/4"	6	9	500 bar		
H302.3256	H302.3259	G 3/8"	10	9	500 bar	Auf Anfrage	Auf Anfrage
H302.3217	H302.3222	G 1/2"	13	9	500 bar		
H302.3247	H302.3251	G 3/4"	20	14	315 bar	Auf Anfrage	Auf Anfrage
H302.3196	H302.3201	G 1"	25	14	315 bar		

\* Zinkdruckguss

**Suchbeispiel:** H302.32 \*\*



Schneidringverschraubungen ab Seite 122	Hydraulikkupplungen ab Seite 272	Edelstahlrohre ab Seite 374	<b>LOCTITE</b> Flüssigdichtungen, Dichtringe & Bänder ab Seite 908
---	----------------------------------	-----------------------------	--

Alle Angaben verstehen sich als unverbindliche Richtwerte! Für nicht schriftlich bestätigte Datenauswahl übernehmen wir keine Haftung. Druckangaben beziehen sich, soweit nicht anders angegeben, auf Flüssigkeiten der Gruppe II bei +20°C.